



МИНИСТЕРСТВО ТРАНСПОРТА  
РОССИЙСКОЙ ФЕДЕРАЦИИ  
(МИНТРАНС РОССИИ)

ФЕДЕРАЛЬНОЕ АГЕНТСТВО  
ВОЗДУШНОГО ТРАНСПОРТА  
(РОСАВИАЦИЯ)

РУКОВОДИТЕЛЬ

Ленинградский пр-т, д. 37, корп. 2, Москва,  
ГСП-3, 125167, Телетайп 111495  
Тел. (499) 231-50-09, факс (499) 231-55-35  
e-mail: rusavia@favt.gov.ru

Руководителям территориальных  
органов Росавиации

Руководителям организаций  
гражданской авиации

27.10.2023 № \_\_\_\_\_ Исх-42350/02

На № \_\_\_\_\_ от \_\_\_\_\_

## Информация по безопасности полетов № 10<sup>1</sup>

15.02.2023 на аэродроме Стамбул (код ИКАО – LTFM) произошел инцидент с самолетом RRJ-95LR-100 RA-89077, связанный с несанкционированным занятием ВПП. Инцидент произошел в темное время суток.

По информации авиационных властей Турецкой Республики, экипажу самолета RRJ-95 было разрешено пересечь ВПП-35R и занять исполнительный старт ВПП-35L. При анализе представленных турецкой стороной материалов отмечено, что диспетчер, при выдаче экипажу разрешения на пересечение ВПП-35R, не указал, по какой рулежной дорожке следует продолжить руление, чтобы занять ВПП-35L («IAE 5762 Tower hello cross RWY35R, line up and wait RWY35L») (рис. 1).

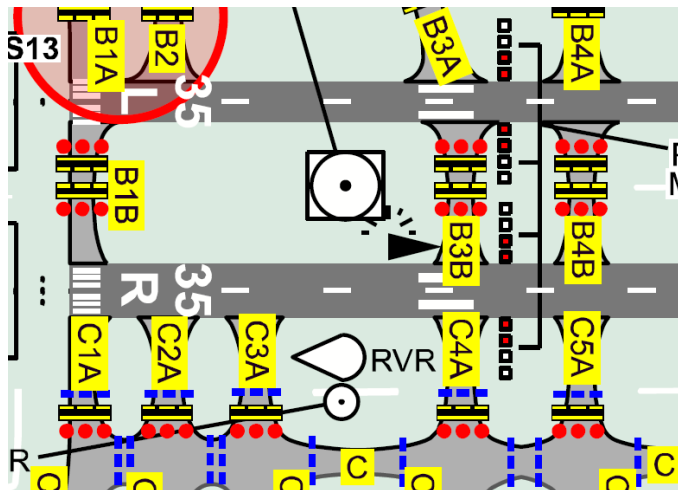


Рис. 1

<sup>1</sup> Информация по безопасности полетов выпускается с целью проведения корректирующих мер или действий, направленных на повышение безопасности полетов. В информации по безопасности полетов могут приводиться сведения о предварительных результатах расследования авиационных событий, которые уточняются и дополняются в ходе дальнейшего расследования. Ни при каких обстоятельствах эта информация не может предоставляться или обсуждаться с неуполномоченными лицами, чтобы не повредить процессу расследования.

Экипаж ВС правильно подтвердил указание диспетчера, однако, фактически, занял ВПП-35R.

В этот время на ВПП-35R заход на посадку выполнял другой самолет. С целью исключения его ухода на второй круг, диспетчер дал указание экипажу самолета RRJ-95 освободить ВПП-35R по ближайшей рулежной дорожке C5A.

В дальнейшем экипаж самолета RRJ-95 правильно выполнил указание диспетчера и произвел благополучный взлет с ВПП-35L.

По информации авиационных властей Турецкой Республики, инцидент был связан с потерей членами экипажа самолета RRJ-95 ситуационной осведомленности.

В связи с этим следует обратить внимание, что потеря ситуационной осведомленности может являться следствием недостаточного внимания членов экипажа ВС (диспетчеров ОВД, персонала других наземных служб) к информации и окружающей обстановке, пассивности или излишней самоуверенности, высокой рабочей нагрузки, отвлечения внимания, а также визуальных иллюзий. Потеря ситуационной осведомленности может приводить к таким событиям, как столкновение с землей в управляемом полете (CFIT), потеря управления в полете (LOC-I), нарушение интервалов эшелонирования (MAC), навигационные ошибки (NAV), несанкционированное занятие (использование незаданной) ВПП или рулежной дорожки (RI).

Примеры инцидентов, связанных с событиями категорий RI и NAV рассмотрены в информации по безопасности полетов № 8 за 2015 год, № 2 за 2017 год, № 15 и 22 за 2018 год, а также в бюллетене «Информация об инцидентах, связанных с использованием незаданной ВПП» за 2011 год (все перечисленные информационные материалы доступны в АМРИПП Росавиации).

Обеспечение безопасности на ВПП относится ИКАО к одному из приоритетов в деятельности государств, в связи с чем дополнительно следует обратить внимание на происшедшие в 2021 – 2023 года в Российской Федерации и за рубежом авиационные события из столкновения (угрозы столкновения) с препятствиями на ВПП, примеры которых приведены в приложении к настоящей информации по безопасности полетов.

П о р у ч а ю :

1. Руководителям территориальных органов Росавиации:

1.1. Довести настоящую информацию по безопасности полетов до подконтрольных организаций гражданской авиации.

1.2. Обратить внимание руководителей эксплуатантов воздушных судов на необходимость надлежащей подготовки экипажей ВС к предстоящему полету, в том числе, внимательного изучения актуальной аэронавигационной информации.

1.3. Рекомендовать руководителям организаций гражданской авиации:

1.3.1. Изучить настоящую информацию с летным составом, а также с персоналом служб обеспечения полетов, работающим на летном поле аэродрома.

1.3.2. При планировании очередных занятий с летным составом и наземным персоналом предусмотреть изучение особенностей дневной маркировки и светосигнального оборудования аэродрома, предназначенных для предотвращения несанкционированного занятия рабочей ВПП и ошибочного использования незаданной ВПП или рулежной дорожки.

1.3.3. При подготовке и проведении заседания рабочей группы по безопасности на ВПП предусмотреть:

а) выезд участников рабочей группы на летное поле с целью осмотра его элементов на предмет особенностей и недостатков, которые могут способствовать несанкционированному занятию ВПП;

б) анализ реализации разработанных мероприятий для исключения таких опасных факторов, как противоречивость или плохая видимость разметки; потеря ориентировки при движении по летному полю; незнание (непонимание) летным составом и наземным персоналом назначения маркировки, стоп-огней, огней промежуточных мест ожидания, огней защиты ВПП;

в) обсуждение необходимости внесения корректировок в план мероприятий по обеспечению безопасности на ВПП с учетом результатов расследований авиационных происшествий и инцидентов, в том числе, но не ограничиваясь этим, в части:

публикации информации о новых или актуализации информации об имеющихся опасных участках на рабочей площади аэродрома, где уже имели место инциденты или существует потенциальный риск таких событий, с учетом рекомендаций Руководства по предотвращению несанкционированных выездов на ВПП (документ ИКАО № 9870);

использования для нанесения разметки световозвращающей краски;

нанесения дополнительной разметки и (или) установки знаков для повышения ситуационной осведомленности экипажей ВС и водителей транспортных средств;

использования светосигнального оборудования ВПП в светлое время суток, когда это необходимо для повышения ситуационной осведомленности экипажей ВС и водителей транспортных средств.

1.3.4. При планировании мероприятий по безопасности полетов использовать информационные материалы, размещенные в АМРИПП Росавиации (категория RI) и на официальном сайте Росавиации по адресу: <https://favt.gov.ru/dejatelnost-lms-beopasnost-vpp/>.

2. Генеральному директору ФГУП «Госкорпорация по ОрВД»:

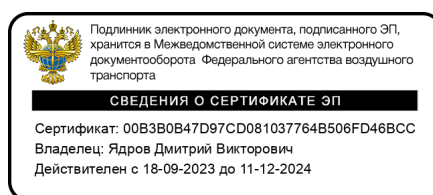
2.1. Изучить настоящую информацию по безопасности полетов с персоналом дежурных смен органов ОВД на разборах, обратив особое внимание на исполнение требований установленного порядка осуществления радиосвязи в воздушном

пространстве Российской Федерации в части указаний и разрешений относительно ожидания перед ВПП, пересечения и занятия ВПП, посадки, взлета и движения по ВПП.

2.2. В процессе тренажерной подготовки смоделировать ситуацию и отработать упражнение по контролю за санкционированным занятием ВПП и площади маневрирования.

2.3. На инструктажах провести работу, в части необходимых действий персонала ОВД для предотвращения ошибок, способствующих авиационным происшествиям и инцидентам из-за несанкционированного занятия ВПП.

Приложение: на 5 л.



Д.В. Ядров

Лучинин Валерий Владимирович  
(495) 645 85 55, доб. 5232

## Примеры авиационных происшествий и инцидентов, связанных с несанкционированным занятием ВПП

**26.12.2021 на аэродроме Ростов-на-Дону (Платов) произошел серьезный инцидент с самолетом А-320 VP-BIJ (материалы расследования размещены в АМРИПП, учетный № 217181).**

Серьезный инцидент произошел днем, в условиях ограниченной видимости (1600 – 1800 метров; ливневой снег).

Из-за непрекращающихся осадков, на аэродроме, в перерывах между полетами, группой из пяти спецмашин проводились работы по очистке искусственных покрытий патрульным методом. В связи с поломкой одной из подметально-продувочных машин, водителю другой спецмашины была поставлена задача прибыть с перрона к месту сбора на РД А1. После выхода с перрона по РД В3, маршрут движения спецмашины должен был проходить по РД М (параллельно ВПП) в направлении торца ВПП-05.

Водитель спецмашины ошибся в определении маршрута движения, вследствие чего пересек РД М и по РД А4 на скорости, примерно, 40 км/ч выехал в зону действия радиомаячной системы ВПП-05, на которую выполнял посадку самолет А-320.

Водитель спецмашины понял допущенную ошибку, но, вследствие невозможности развернуться на РД А4 из-за габаритов машины (длина 18 метров), безостановочно продолжил движение на ВПП, где выполнил разворот на 180° (рис. 1).



Рис. 1

Несанкционированный выезд спецмашины на ВПП привел к срабатыванию предупреждающей сигнализации на рабочих местах диспетчеров ОВД. По команде диспетчера, экипаж самолета А-320 с высоты около 1 метра выполнил уход на второй круг. Расстояние между самолетом и снегоуборочной машиной в этот момент составляло, примерно, 1000 метров.

### 18.11.2022 на аэродроме Лима (Республика Перу) произошло авиационное происшествие с самолетом А-320 СС-ВНВ.

В связи с расширением аэродрома (строительство новой ВПП, здания аэровокзала и т.д.), предусматривалось создание новой спасательной станции. Новая спасательная станция и связанные с ней маршруты движения спецтранспорта находились в стадии строительства и не были включены в разрешенную схему движения транспорта по территории аэродрома.

На 18.11.2022 были запланированы учения СПАСОП, целью которых являлась оценка времени реагирования и работы пожарных с новой спасательной станцией. Перед началом тренировки согласование вопросов взаимодействия с органом ОВД на аэродроме, включая назначение ответственного лица, проведено не было. Персонал по ОВД не имел полной информации о сценарии и времени проведения тренировки. Вопросы фразеологии и ответственности за ведение радиобмена при проведении тренировки между командой СПАСОП и персоналом по ОВД также не оговаривались.

Как следствие, у занятого в учениях персонала сложилось разное представление о планируемом маршруте движения спецмашин после получения сигнала об учебной тревоге (рис. 2).



Рис. 2

В день авиационного происшествия, при согласовании учений, не обсуждалось использование служебной автомобильной дороги «VSR4», спроектированной для соединения новой спасательной станции с действующей и строящейся ВПП.

Примерно за 2 часа до происшествия, СПАСОП получила разрешение на удаление сигнальных конусов, установленных на дороге «VSR4», в месте ее примыкания (на удалении 90 метров) к рабочей ВПП-16L/36R. При этом руководитель СПАСОП, не обладая четким представлением о взаимном расположении РД и дорог для транспорта, в ходе переговоров с органом ОВД не смог точно сообщить, что конусы убираются именно на дороге «VSR4». Диспетчер, отвечающий за контроль за неземным движением, проявив недостаточную ситуационную осведомленность, подтвердил возможность удаления сигнальных конусов, вследствие чего на период проведения учений был открыт проезд на рабочую ВПП.

В дальнейшем руководитель учений СПАСОП при ведении переговоров с органом ОВД перед началом учений не упоминал маршрут, по которому будет двигаться колонна пожарных автомобилей. Персонал органа ОВД, со своей стороны, не убедился в безопасности предполагаемого маршрута движения автомобилей после начала учений.

Авиационное происшествие произошло днем, в визуальных метеоусловиях.

Вследствие упущений при планировании и проведении учений СПАСОП, движение колонны из трех пожарных автомобилей в направлении рабочей ВПП по сигналу учебной тревоги совпало со взлетом самолета А-320 с ВПП-16L. Руководитель учений СПАСОП не запрашивал у органа ОВД разрешение на пересечение рабочей ВПП и, одновременно управляя третьей машиной колонны, был ограничен в возможности контролировать безопасность движения колонны по летному полю.

За 3 секунды до столкновения экипаж самолета А-320 увидел приближающийся к ВПП на скорости 72 км/ч первый пожарный автомобиль колонны. Через 1200 метров после начала разбега, на скорости 131 узел, самолет правым двигателем столкнулся с пожарным автомобилем. В результате авиационного происшествия два пожарных погибли, один пожарный получил серьезные телесные повреждения.

Отчет по результатам расследования авиационного происшествия размещен на официальном сайте Комиссии по расследованию авиационных происшествий Республики Перу по адресу: <https://www.gob.pe/institucion/mtc/informes-publicanes/4694518-informe-final-ciaa-accid-008-2022-matricula-cc-bhb-fecha-18-11-2022>.

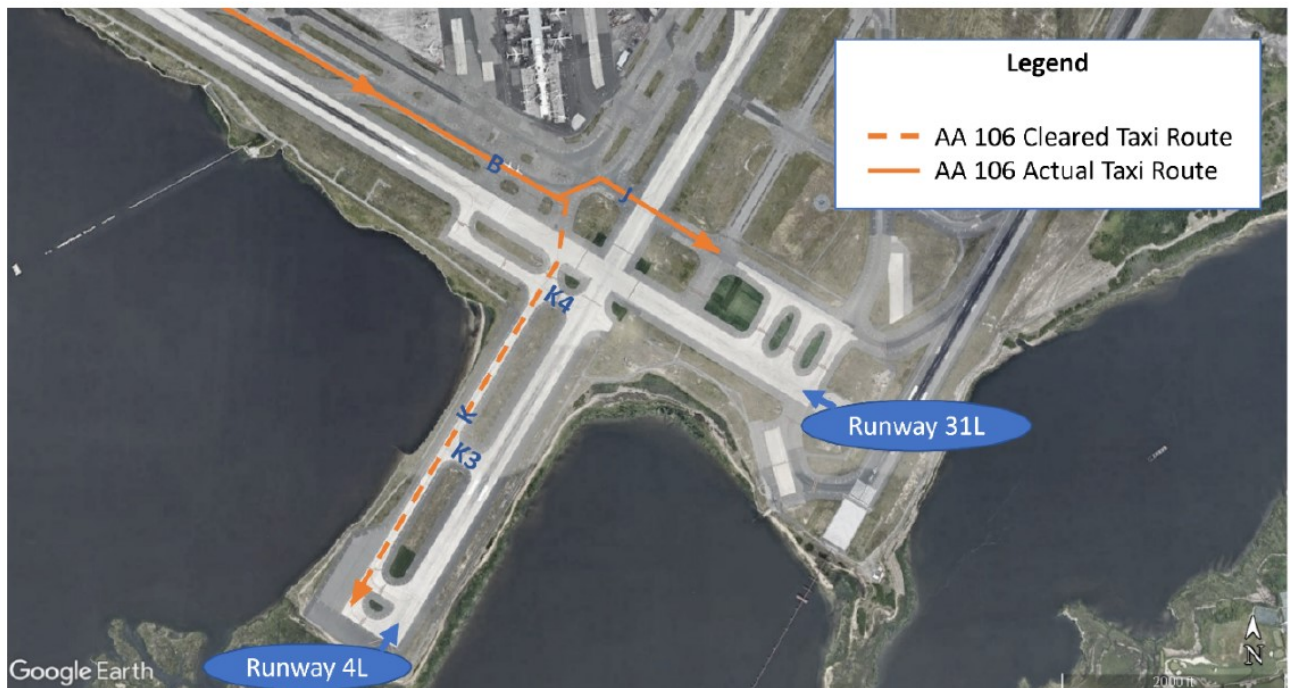
**29.12.2022 на аэродроме Махачкала произошел инцидент с самолетом А-320 RA-73826 (материалы расследования размещены в АМРИПП, учетный № 227244).**

В связи с заходом на посадку самолета Ил-76, экипажу самолета А-320 было разрешено занятие предварительного старта по РД А. Экипаж самолета А-320 правильно подтвердил полученное указание, однако продолжил движение в направлении ВПП.

По объяснению командира ВС и второго пилота самолета А-320, они считали, что им было дано разрешение на занятие исполнительного старта. Руление было прекращено после визуального обнаружения самолета Ил-76 на предпосадочной прямой. Одновременно с этим указание об остановке было дано диспетчером ОВД. Самолет Ил-76 ушел на второй круг с удаления 6 км.

**13.01.2023 на аэродроме им. Джона Ф. Кеннеди (Нью-Йорк, США) произошел инцидент с самолетом Боинг-777 N754AN.**

Экипаж самолета Боинг-777 (рейс AA 106) получил разрешение на руление по РД В для взлета с ВПП-04L. В дальнейшем диспетчер разрешил пересечение ВПП-31L по РД К. В месте пересечения РД В и РД К, экипаж продолжил руление прямо, на РД J, и пересек ВПП-04L без разрешения диспетчера (рис. 3).



**Рис. 3**

Когда самолет Боинг-777 пересекал ВПП-04L, с нее выполнял взлет самолет Боинг-737, который в этот момент находился в районе РД К3, на удалении 2700 футов до пересечения с РД J.

По команде диспетчера, экипаж самолета Боинг-737 прекратил взлет на скорости около 100 узлов и остановился на удалении 500 футов до РД J. Минимальное расстояние между ВС составило 1400 футов, в момент когда



самолет Боинг-737 находился в районе РД К4, а самолет Боинг-777 освободил ВПП по РД J.

Предварительный отчет о расследовании инцидента размещен на официальном сайте Национального бюро по безопасности на транспорте США по адресу: <https://data.nts.gov/carol-repgen/api/Aviation/ReportMain/GenerateNewestReport/106577/pdf>.

---